

転倒ます型雨量計

(SS-208A)

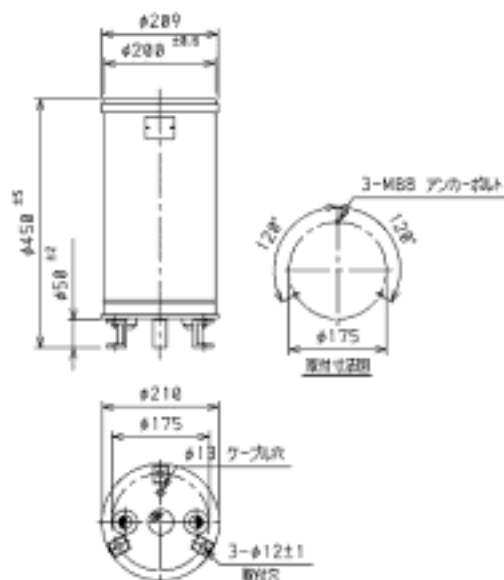
概要

本器は、転倒ます式の雨量計です。
 口径 20cm の受水器より水(雨)が入り、
 内部の三角型水受の片側に受水していきます。
 摂取量が 0.5mm になると、三角型水受が転倒し、
 その都度リード・スイッチが働き接点パルス
 信号を発生し出力します。
 専用のデータロガー(D1雨量Aなど)と接続
 し、積算雨量などを計測することができます。



仕様

型 式	SS-208A
受 水 口 径	直径: 200mm ± 0.6
受 感 部	黄銅クロムメッキ転倒ます
感 度	一転倒雨量 0.5mm
出 力 信 号	リードスイッチによるメーク接点出力
接 点 容 量	3VA (30V・200mA MAX)
接 点 作 動 時 間	0.11 ~ 0.13 秒 ます左右の作動時間差: 0.05 秒
測 定 範 囲	最大降雨強度: 150mm/h 以下
測 定 精 度	20mm/h まで ± 0.5mm 20mm を超える時 ± 3% 以内
付 属 ケー ブ ル	0.5mm × 2C VCTF 10m
表 面 仕 上	SUS304 表面ヘアライン (シルバー)仕上げ
重 量	約 2.2kg
外 形 寸 法	全高: 450mm 外形: 210mm



ログ電子株式会社

本社・技術・営業部 札幌市厚別区厚別中央2条1丁目4-21 大吉ビル2F

TEL:011-894-6333

FAX:011-894-6335

仕様及び外観は改良のため予告なく変更することがあります。 SS-208A/00/08/09