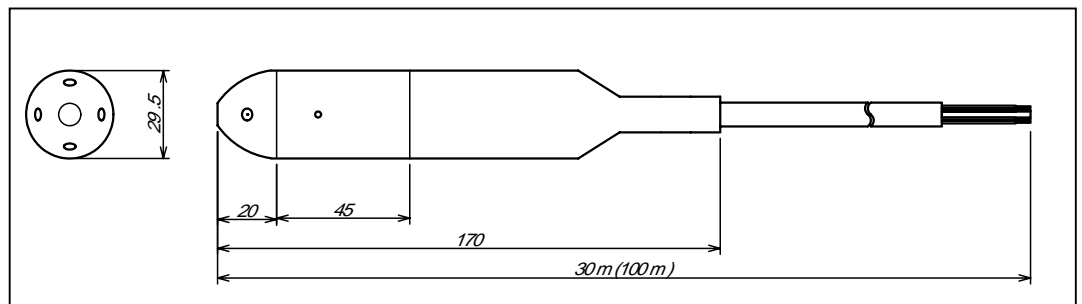


半導体水位センサー

概要

本器は、半導体水圧式水位センサーです。
 本器を水中に沈める事により、水深に比例した圧力を検出する事が出来ます。
 ケーブルには、発生した圧力をより正確に検出させるため、「大気解放パイプ」が組み込まれています。
 ケーブル長により、2種類のセンサーが有ります。
 弊社データレコーダ、B5 水位 A、D1 水位 A で使用できます。
 又、水温を同時に測定できる、SS - 202 - 10MT シリーズも有ります(受注生産品)



仕様

型 式	SS - 202 - 10M - 30(30m ケーブル) SS - 202 - 10M - 100(100m ケーブル)
定 格 圧 力	0 ~ 1.0Kgf/cm ²
過 大 圧 力	3.0Kgf/cm ²
適 応 流 体	水
供 給 定 電 流	1mA
出 力 電 圧	50 ~ 80mV
入 出 力 イ ン ピ ー ダ ン ス	4 ± 1.5K
絶 縁 抵 抗	100M (at 500V DC)
使 用 温 度 範 囲	- 10 ~ + 50
補 償 温 度 範 囲	- 2 ~ + 30
総 合 精 度	± 0.3%FS 以下 (- 2 ~ 30)
応 答 性	10msec 以下
ダ イ ヤ フ ラ ム	SUS316 (保護キャップ、フィルター付き)
ケ ー ス	SUS316 (D=29.5 L=170、保護キャップ、チューブを含む)
ケ ー ブ ル	4 芯シールド(大気解放パイプ付き、外径 8mm)